

### Características estándar

- Barandilla plegable
- Sistema de diagnóstico
- Alimentación de CA a la plataforma
- Tracción en las 4 ruedas
- Sensor de nivel de inclinación con alarma sonora
- Alarma de bajada
- Bocina
- Contador de horas
- Bomba de emergencia
- Controles proporcionales
- Neumático rugoso macizo
- Soportes de seguridad
- Baliza intermitente doble

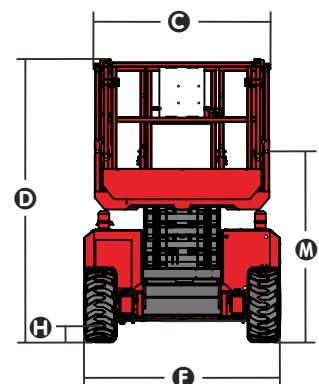
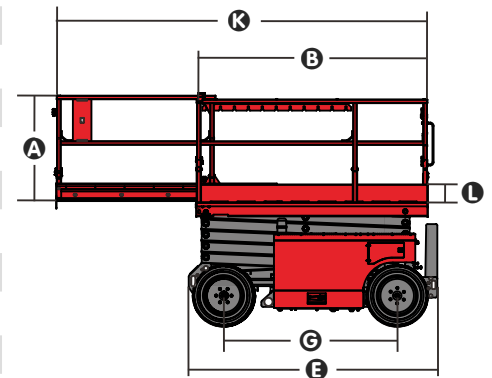
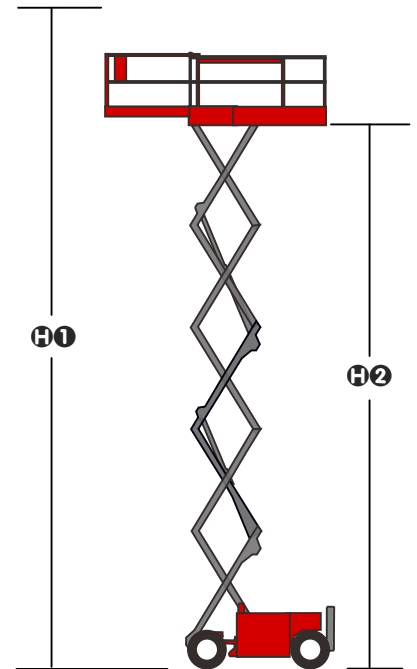
### Opciones Características

- Estabilizadores hidráulicos de nivelación automática - (XDW120RT/ XDW150RT)
- Línea de aire a la plataforma
- Fuente de alimentación DC
- Componentes de arranque en frío del motor
- Sensor de sobrecarga
- Componentes de alarma móviles
- Neumático áspero sin marcas



# XDW TODO TERRENO

MODELO	XD100RT	XD120RT	XD140RT
Altura de trabajo máx. <b>H1</b>	10 m	12 m	14 m
Altura de plataforma máx. <b>H2</b>	8 m	10 m	12 m
Longitud - Extensión de la plataforma	1.5 m		
Capacidad de elevación	567 kg	454 kg	345 kg
Capacidad de elevación en la extensión	136 kg		
Dimensión de la plataforma <b>BxGxA</b>	2.5 x 1.6 x 1.15 m		
Largo plataforma extendida <b>K</b>	4 m		
Altura del zócalo de la plataforma <b>L</b>	0.15 m		
Longitud y anchura totales <b>ExF</b>	2.67 x 1.76 m		
Longitud total con estabilizadores	3.18 m		
Altura replegada barandillas <b>D</b>	2.4 m	2.52 m	2.65 m
Altura replegada-sin barandillas <b>M</b>	1.7 m	1.83 m	1.98 m
Distancia entre ejes <b>G</b>	1.89 m		
Altura al suelo <b>H</b>	0.17 m		
Radio de giro interior	1.58 m		
Radio de giro exterior	3.89 m		
Tiempo de subida / bajada	40/35 s	45/37 s	50/42 s
Velocidad de conducción: replegada	4.0 km/h		
Velocidad de conducción: elevada	0.8 km/h		
Pendiente máxima	40%		
Inclinación - frontal a posterior	3°		
Inclinación - lateral	2°		
Habilidad de nivelación - frontal a posterior	9°		
Habilidad de nivelación - lateral	13°		
Modo de control	Controles proporcionales		
Modelo de conducción	4 ruedas motrices		
Depósito hidráulico	68 L		
Capacidad del depósito de combustible	57 L		
ocupación de la plataforma - interior/ exterior	4/4 pers	4/2 pers	3/2 pers
Neumáticos sólidos	675 x 280 mm		
Energía	Kubota / Yanmar		
Peso	3660 kg	3930 kg	4220 kg
Peso - con estabilizadores	4120 kg	4390 kg	4680 kg



- » La altura del sistema métrico es 2 metros más alta que la altura de la plataforma, la altura imperial es 6 pies que la altura de la plataforma
- » Mercado CE/AU, XDW se puede utilizar en interiores y exteriores, para acomodar a tres personas
- » La capacidad de escalada es adecuada para conducir en la pendiente, el manual de operación de referencia de clasificación de sope
- » El peso según las opciones y estándares varía de un país a otro