

Características estándar

- Plataforma autonivelante
- Plataforma de rotación hidráulica
- Controles totalmente proporcionales de efecto Hall
- Confirmación de conducción
- Cableado de CA a la plataforma
- Bocina
- Contador de horas
- Alarma de inclinación
- Accionamiento de tracción positivo
- Motor de doble velocidad
- Bomba de emergencia
- Control inteligente CAN
- Sensor de sobrecarga

Opciones Características

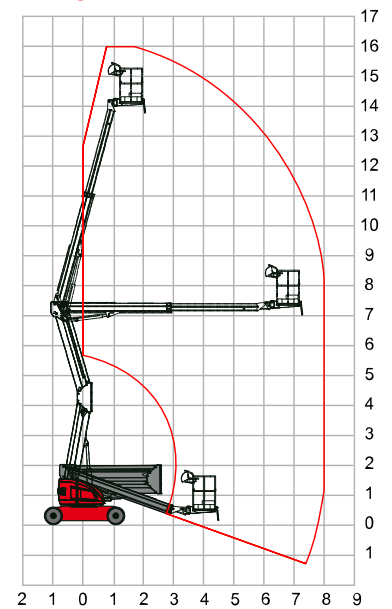
- Puerta abatible de plataforma
- Apalancamiento alternativo de la plataforma
- Aerolínea a plataforma
- Enfriador de aceite hidráulico
- Paquetes de ambiente hostil
- Paquetes de aire antichoque
- Bandeja de herramientas
- Paquetes de alarma
- Luces de trabajo de la plataforma



HZ160/160J

MODELO	HZ160	HZ160J
Máx. Altura de trabajo	16 m	16 m
Máx. Altura de la plataforma	14 m	14 m
Alcance máximo	8.22 m	8.32 m
Punto de articulación	6.92 m	7.47 m
Capacidad máxima	230 kg	
Dimensiones plataforma B x C x A	1.5 x 0.76 x 1.1 m	
Altura replegada D	2.00 m	
Largo replegado E	5.88 m	6.47 m
Ancho F	1.75 m	
Distancia entre ejes G	2.00 m	
Altura al suelo H	0.14 m	
Ángulo de rotación de la torreta	360° discontinuamente	
Alcance trasero	0	
Ángulo de rotación de la plataforma	180°	
Ángulo de giro de la pluma	0/140°(HZ160J solo)	
Nivelación de la plataforma	Nivelación hidráulica	
Velocidad de conducción - replegada	4.8 km/h	
Velocidad de conducción - levantado	1.0 km/h	
Pendiente máxima	30%	
Max. ángulo de inclinación	3°	
Máx. fuerza lateral N	400 N	
Máx. Velocidad del viento permitida	12.5 m/s	
Mín. Radio de giro - interior	1.1 m	
Mín. Radio de giro - exterior	3.50 m	
Número de ruedas motrices	2	
Número de volante	2	
Control	Control proporcional electrohidráulico	
Voltaje del sistema	CC 24V	
Capacidad del tanque hidráulico	35 L	
Tamaño de llanta	600 x 190 mm	
Energía	CC 48V / 320 Ah	
Peso total	6.49 t	6.64 t

Rango de movimiento HZ160



Rango de movimiento HZ160J

