

# HZ140RT/140JRT

## PLATAFORMAS ELEVADORAS ARTICULADAS

# Mantall®



### Características estándar

- Plataforma autonivelante
- Plataforma de rotación hidráulica
- Controles totalmente proporcionales de efecto Hall
- Confirmación de conducción
- Cableado de CA a la plataforma
- Bocina
- Contador de horas
- Alarma de inclinación
- Accionamiento de tracción positivo
- Motor de doble velocidad
- Bomba de emergencia
- Control inteligente CAN
- Sensor de sobrecarga

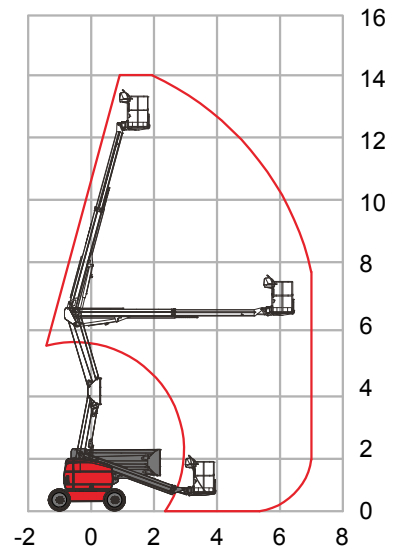
### Opciones Características

- Plataforma de 2,4 m
- Puerta abatible de plataforma
- Apalancamiento alternativo de la plataforma
- Aerolínea a plataforma
- Enfriador de aceite hidráulico
- Paquetes de ambiente hostil
- Paquetes de aire antichoque
- Bandeja de herramientas
- Paquetes de alarma
- Luces de trabajo de la plataforma

# HZ140RT/140JRT

MODELO	HZ140RT	HZ140JRT
Máx. Altura de trabajo	14 m	
Máx. Altura de la plataforma	12 m	
Alcance máximo	7.01 m	7.08 m
Punto de articulación	6.27 m	6.5 m
Capacidad máxima	230 kg	
Dimensiones plataforma	1.8 x 0.76 x 1.17 m	
Altura replegada <b>D</b>	2.3 m	
Largo replegado <b>E</b>	5.63 m	6.58 m
Ancho <b>F</b>	2.00 m	
Distancia entre ejes <b>G</b>	2.00 m	
Altura al suelo <b>H</b>	0.36 m	
Ángulo de rotación de la torreta	360° discontinuamente	
Alcance trasero	0	
Ángulo de rotación de la plataforma	0 / 180°	
Ángulo de giro de la pluma	0/140° (HZ140JRT only)	
Nivelación de la plataforma	Nivelación hidráulica	
Velocidad de conducción -	3.0km/h (7.0km/h 4wd)	
Velocidad de conducción -	1.0km/h	
Pendiente máxima	30% (45%4WD)	
Max. ángulo de inclinación	3°	
Máx. fuerza lateral N	400 N	
Máx. Velocidad del viento permitida	12.5 m/s	
Mín. Radio de giro - interior	2.30 m	
Mín. Radio de giro - exterior	4.0 m	
Número de ruedas motrices	2 / 4 WD	
Número de volante	2	
Control	Control proporcional electrohidráulico	
Voltaje del sistema	CC 24V	
Capacidad del tanque hidráulico	70 L	
Capacidad del tanque de	65 L	
Tamaño de llanta	33 x 12 - 20	
Energía	Perkins 404D Motor diesel	
Peso total	5.6 t	6.3 t

Rango de movimiento HZ140RT



Rango de movimiento HZ140JRT

