

HT270/285J

PLATAFORMAS TELESCÓPICAS

Mantall®



Opciones Características

- Puerta abatible de plataforma
- Apalancamiento alternativo de la plataforma
- Paquetes de conexión de soldador
- Alambre de soldador que se conecta a la plataforma
- Aerolínea a plataforma
- Enfriador de aceite hidráulico
- Aceite hidráulico para zonas extremadamente frías
- Tubería para zona extremadamente fría
- Paquetes de ambiente hostil
- Paquetes de aire antichoque
- Bandeja de herramientas
- Paquetes de alarma
- Luces de trabajo de la plataforma
- Luz de conducción delantera
- Paquetes de tracción
- Fuente de alimentación de CA
- Precalentador
- Componentes de arranque en frío
- Grupo electrógeno de CA
- Silenciador de purificación de gases de escape diésel
- Silenciador Star Ignífugo Diesel
- Prefiltro de aire

Características estándar

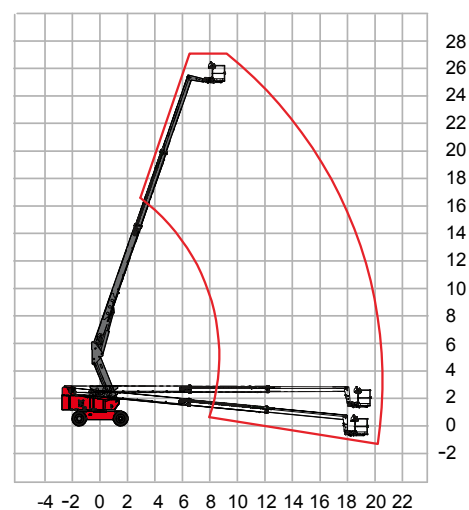
- Plataforma autonivelante
- Plataforma de rotación hidráulica
- Controles totalmente proporcionales de efecto Hall
- Confirmación de conducción
- Cableado de CA a la plataforma
- Rotación de la plataforma giratoria de 360°
- Bocina
- Contador de horas
- Alarma de inclinación
- Accionamiento de tracción positivo
- Motor de doble velocidad
- Bomba de emergencia
- Control inteligente CAN
- Sensor de sobrecarga
- Protección contra reinicio del motor
- Apagado automático por falla del motor
- Girar la bandeja del motor



HT270/285J

MODELO	HT270	HT285J
Máx. Altura de trabajo	27 m	28.5 m
Máx. Altura de la plataforma	25 m	26.5 m
Alcance máximo	20.2 m	21.6 m
Capacidad máxima	230 kg	
Dimensiones plataforma B x C x A	1.8 x 0.76 x 1.1 m	
Altura replegada D	2.8 m	
Largo replegado E	11.168 m	12.05m
Ancho F	2.3/2.5m	
Distancia entre ejes G	3.0 m	
Altura al suelo H	0.4 m	
Ángulo de rotación de la torreta	360°	
Alcance trasero	1.5 m	
Ángulo de rotación de la plataforma	180°	
Ángulo de giro de la pluma	/	130°(+75°/-55°)
Velocidad de conducción - replegada	5.1 km/h	
Velocidad de conducción - levantado	1 km/h	
Pendiente máxima	45%	
Mín. Radio de giro - interior	3.6 m	
Mín. Radio de giro - exterior	6.88 m	6.88 m
Número de ruedas motrices	4	
Número de volante	2	
Control	Control proporcional electrohidráulico	
Voltaje del sistema	CC 12V	
Capacidad del tanque hidráulico	180 L	
Capacidad del tanque de combustible	130 L	
Tamaño de llanta	36 x 14-20 Neumáticos macizos	
Energía	Motor Cummins QSF2.8T 54kW	
Peso total (Con eje oscilante)	16100 kg	16600 kg
Peso total (Sin eje oscilante)	15400 kg	15500 kg

Rango de movimiento HT270



Rango de movimiento HT285J

