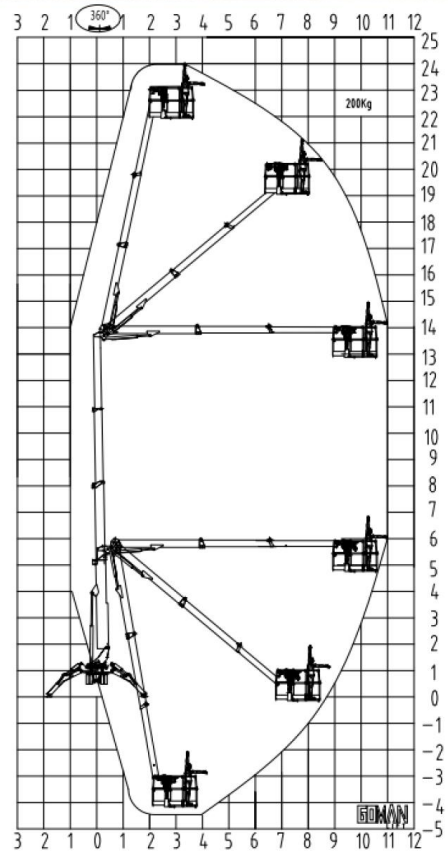


Mantall[®]
美通重工



技术参数

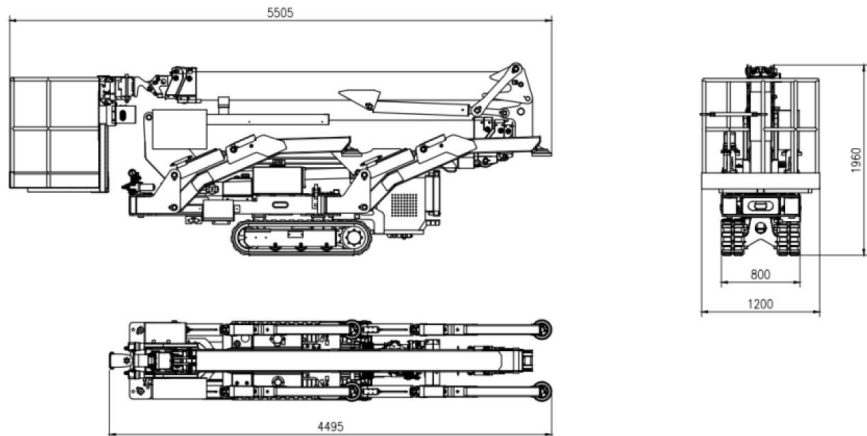
型号	MT300
最大作业高度	24.00m
最大平台高度	22.00m
额定载荷	200kgs
工作半径	11.00m
工作斗旋转范围	180°
小臂变幅范围	120°
转台旋转范围	360°
工作平台尺寸	1.20×0.8m×1.10 m
收藏长度	4.50m/5.50m
收藏宽度	0.80m
收藏高度	1.96m
总重	3160kgs
行驶速度	0-3.0km/h
工作坡度	20%
爬坡能力	30%
电动机	220V/2.2kw
控制电压	12V
动力	柴油发动机 (200Ah 48V 锂电) AC 220V 2.2KW 市电
选项	可调履带



★ 请注意：我们保留规格和设计的权利！

主要特点

- ▶ 设备小巧，适应多种工作环境
- ▶ 支腿自动调平，工作斗液压自动调平
- ▶ 工作斗和底面均能操控
- ▶ 支腿手动调平
- ▶ 臂架和支腿互锁
- ▶ 转台 360° 旋转
- ▶ 重量分散，地面负担小
- ▶ 高强度钢材
- ▶ ISO9001, CE 权威认证



Mantall[®] 美通重工
美通重工有限公司
Mantall Heavy Industry CO.,LTD

地址：中国江苏省启东市高新技术产业开发区滨海大道62号

免费咨询热线：4006178066

美通官网：www.mantall.com

美通让工作效率不断提升
Mantall Makes Your Work More Efficiency!

